

**Modularne urządzenia grzewcze
900XP Frytkownica elektryczna, 2 x 23
lit., elementy poza zbiornikiem, strefa
zimna**

Nr pozycji _____

Nr modelu _____

Nazwa _____

Nr SIS _____

AIA # _____

**391385 (E9KKGOBAMEA)**

Frytkownica elektryczna
(zasilanie 430 V)
wolnostojąca, 2 x 23 litrów,
V - kształt komory, elementy
grzewcze poza zbiornikiem,
strefa zimna, pojemnik do
spuszczania oleju w
podstawie

391338 (E9KKGDBAMEA)

Frytkownica elektryczna
wolnostojąca, 2 x 23 litrów,
V - kształt komory, elementy
grzewcze poza zbiornikiem,
strefa zimna, pojemniki do
spuszczania oleju w
podstawie

Podstawowa charakterystyka

- Głęboko-tłoczone komory grzewcze w kształcie litery V.
- Wnętrze komór z narożami spawanymi bezszwowo laserowo dla ułatwienia czyszczenia.
- Zewnętrzne elementy grzewcze na podczerwień zainstalowane poza komorą grzewczą dla bezpiecznego wykorzystania i łatwego czyszczenia komory frytkownicy.
- Regulacja temperatury pracy termostatem, o maksymalnym zakresie temperatury 185 °C.
- Termostat z zabezpieczeniem przed przegrzaniem urządzenia.
- Wszystkie główne komponenty i części zlokalizowane z przodu urządzenia dla ułatwienia serwisowania.
- Specjalny design systemu pokrętła regulacyjnego zapewnia zabezpieczenie przed wnikaniem wody.
- Dostarczony w standardzie z 4 koszami o połowie wielkości i 1 drzwiami do podstawy.
- Możliwość podłączenia do przenośnego monitorowania jakości oleju (potrzebna jest akcesoria dodatkowa 9B8081).

Konstrukcja

- Urządzenie o głębokości 930 mm dla zapewnienia większej powierzchni roboczej.
- Panele zewnętrzne ze stali nierdzewnej z wykończeniem Scotch Brite.
- Urządzenie ma boczne krawędzie pod kątem prostym, pozwalające na równe dopasowanie połączeń między urządzeniami, eliminując przerwy i ewentualne miejsca gromadzenia się zabrudzeń.
- Urządzenie dostarczone na nierdzewnych nóżkach o wysokości 150 mm i średnicy 50 mm.
- IPX5 - Certyfikacja odporności na wodę.

Utrzymywalność

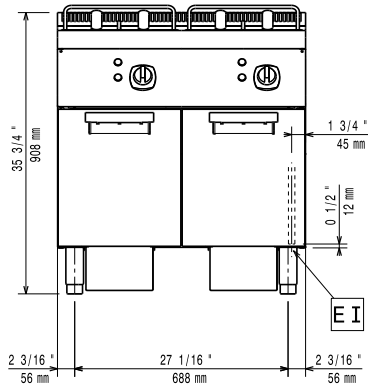
- Urządzenie jest zaprojektowane zgodnie z szwajcarską regulacją energetycznej efektywności (730.02)

Uwzględnione akcesoria

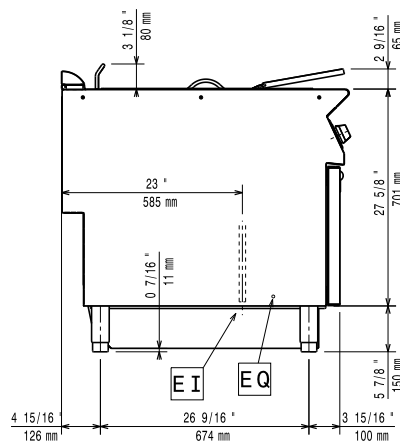
- 2 x Drzwi do podstaw PNC 206350 otwartych z linii 700&900XP
- 2 x Zestaw 2 koszy o PNC 927223 połowie wielkości do frytownic 18 i 23 litrowych z linii 900XP

APROBATA

Przód

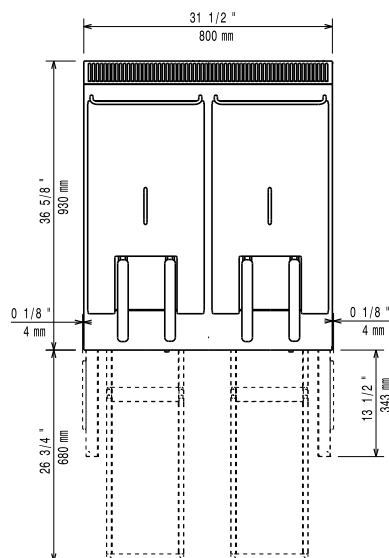


Bok



EI = Złącze elektryczne
EQ = Śruba ekwipotencjalna

Góra



Elektryczne

Napięcie zasilania:

391385 (E9KKGOBAMEA) 415-430 V/3N ph/50-60 Hz
380-400 V/3N ph/50-60 Hz

391338 (E9KKGDBAMEA)

Moc całkowita:

391385 (E9KKGOBAMEA) 34.4 kW
391338 (E9KKGDBAMEA) 36 kW

Kluczowe informacje:

Wymiary użytkowe komory
(szerokość):

340 mm

Wymiary użytkowe komory
(wysokość):

575 mm

Wymiary użytkowe komory
(głębokość):

400 mm

Pojemność komory:

21 lt MIN; 23 lt MAX

Zakres termostatu:

105 °C MIN; 185 °C MAX

Wymiary zewnętrzne,
szerokość:

800 mm

Wymiary zewnętrzne,
głębokość:

930 mm

Wymiary zewnętrzne,
wysokość:

850 mm

Ciężar netto:

115 kg

Ciężar wysyłkowy:

391385 (E9KKGOBAMEA) 120 kg

391338 (E9KKGDBAMEA) 125 kg

Objętość wysyłkowa:

391385 (E9KKGOBAMEA) 0.95 m³

391338 (E9KKGDBAMEA) 0.97 m³